



**CC-1431**

**7121431**

**CONTADOR DE CÉLULAS  
CELL COUNTER**

## Indice

1 INFORMACIÓN GENERAL .....	3
2 LISTA DE EMBALAJE .....	3
3 ESPECIFICACIÓN TÉCNICA .....	3
4 DESCRIPCIÓN .....	4
6 FUNCIONAMIENTO .....	5
7 MENÚ PRINCIPAL .....	6
8 MENÚ DE PROGRAMAS .....	8
9 PANTALLA CONTADOR .....	9
10 CONSULTA DE RESULTADOS .....	10

## Index

1 GENERAL INFORMATION .....	11
2 PACKAGE LIST .....	11
3 TECHNICAL DATA .....	11
4 DESCRIPTION .....	11
5 EXTERNAL WIRING .....	12
6 WORKING WITH COUNTER .....	13
7 MAIN MENU .....	14
8 PROGRAMS MENU .....	16
9 SCREEN COUNTER .....	17
10 RESULTS SCREEN .....	18



## 1 INFORMACIÓN GENERAL

- 1) Manipular el paquete con cuidado. Desembalarlo y comprobar que el contenido coincide con lo indicado en el apartado de la "Lista de embalaje". Si se observa algún componente dañado o la ausencia de alguno, avisar rápidamente al distribuidor.
- 2) No instalar ni utilizar el equipo sin leer, previamente, este manual de instrucciones.
- 3) Estas instrucciones forman parte inseparable del equipo y deben estar disponibles a todos los usuarios del equipo.
- 4) Cualquier duda puede ser aclarada contactando con el servicio técnico de J.P. SELECTA, s.a.u.
- 5) **¡ATENCIÓN! NO SE ADMITIRÁ NINGUNA MÁQUINA PARA REPARAR QUE NO ESTÉ DEBIDAMENTE LIMPIA Y DESINFECTADA.**
- 6) Toda modificación, eliminación o falta de mantenimiento de cualquier dispositivo de la máquina, transgrede la directiva de utilización 89/655/CEE. El fabricante no se hace responsable de los daños que pudieran derivarse.

## 2 LISTA DE EMBALAJE

El equipo se entrega con los siguientes componentes:

- Unidad principal.
- Alimentador 12V.
- Cable conexión USB
- Software (se envía a petición)
- Manual de instrucciones.

## 3 ESPECIFICACIÓN TÉCNICA

- Salida en serie USB (Solicitar software a [serviciotecnico@jpselecta.es](mailto:serviciotecnico@jpselecta.es))
- Idioma seleccionable: castellano, inglés y francés.
- Aviso acústico diferenciado entre:
  - «Tecla pulsada»;
  - «Total alcanzado»;
  - «Tecla no operativa»
- Cuatro programas:
  - LEUCO: para recuento de leucocitos
  - MYELO: para recuento de Myelocitos
  - RETI: para recuento de Reticulocitos.
  - FREE: para un recuento configurable.
- Display LCD 16x4 caracteres
- 16 teclas (14 para el recuento de diferentes células)

## 4 DESCRIPCIÓN

El contador de células CC-1431 está pensado para simplificar el recuento manual de células sanguíneas. Su diseño ergonómico permite una cómoda utilización durante prolongados espacios de tiempo.

Básicamente la operación consiste en que cada pulsación de una tecla (que significa una célula) se suma a un total acumulado. Cuando se alcance el total (por ejemplo 100 células) el contador emite un triple pitido y no admite más pulsaciones. El resultado expresa el subtotal de cada célula y el porcentaje de cada célula sobre el total.

En el programa «RETI», en lugar de células se cuentan «campos» que contienen un número de células predefinido. Incluye cuatro programas diferentes:

**LEUCO:**

- Recuento de Leucocitos.
- 14 tipos de células diferentes.
- 3 teclas para células cuyas cuentas no se acumulan al total («11. Normo» «12.Tox Gr» y «14. Ery»)
- Total de células (fin del recuento) seleccionable de 100 a 1000 en pasos de 100.

**MYELO:**

- Recuento de Myelocitos
- 14 tipos de células que se acumulan al total.
- Total de células seleccionable de 100 a 1000 en pasos de 100.

**RETI:**

- Recuento de Reticulocitos.
- N° de células por campo configurable entre 50 y 250.
- 1 tecla para campos de reticulocitos.
- 1 tecla para eritrocitos que no se acumula en el total.
- Total (fin del recuento) fijo en 1000.

**FREE:**

- Recuento configurable.
- Cada tecla puede activarse o desactivarse para el recuento.
- Total de células (fin del recuento) seleccionable de 100 a 1000 en pasos de 100.

En la pantalla de entrada de datos se visualiza:

- La cuenta de células del último tipo entrado.
- El total de células contadas.
- El «fin de recuento».

En cualquier momento del recuento de células puede ascenderse a la pantalla de resultados sin peligro de perder los datos.

## 5 CABLEADO EXTERNO

Conectar el contador al alimentador.

### Atención a la conexión del transformador.

Para descargar datos al ordenador:

- Instalar el software.
- Conectar el cable USB.

Para obtener el software para la conexión USB contacte con JP Selecta s.a.u. [serviciotecnico@jpselecta.es](mailto:serviciotecnico@jpselecta.es)

Si sustituye el alimentador, asegúrese de que tiene las siguientes características:

Tensión de salida: 12 V

Corriente de salida mínima: 400mA

## 6 FUNCIONAMIENTO

Poner en marcha mediante el interruptor de la parte posterior.

Seleccionar uno de los programas de contaje siguientes:

### Programa LEUCO:

El programa LEUCO utiliza 14 teclas. Once de ellas, al ser pulsadas, incrementan el valor de la tecla correspondiente y a la vez incrementan el valor del total.

Las otras tres «11. Normo» «12.Tox Gr» y «14. Ery», incrementan el valor de la tecla correspondiente pero no el total y por lo tanto no tienen influencia en el momento de calcular el porcentaje.

### Programa MYELO:

En este programa todas las teclas, al ser pulsadas, incrementan el valor de la tecla correspondiente y a la vez incrementan el valor del total.

### Programa RETI:

En este programa sólo existen dos teclas activas:  
«13. Reti» y la «14. Ery».

La tecla «13. Reti» incrementa su propio valor en 1 al ser pulsada y no actúa sobre el total.

La tecla «14. Ery» incrementa su propio valor en 50,100,150,200 ó 250 según la configuración elegida por el usuario en la pantalla **SET** y a la vez incrementa el total en esta misma cantidad.

El «fin de recuento» es 1000.

### Programa FREE:

En el programa FREE todas las teclas están activas y el usuario puede escoger desde la pantalla **PROGRAM FREE** que teclas incrementan el total y cuales no.

Abreviaturas utilizadas en la teclas:

Seg:	Segmentados o Granulocitos.	Segmented or Granulocytes
Eos:	Eosinofilos	Eosinophiles.
Lym:	Linfocitos	Lymphocytes.
Mono:	Monocitos	Monocytes.
Stab:	Bandas	Stab
Baso:	Basofilos	Basophiles
Met My:	MetaMielocitos	MetaMyelocites
Myelo:	MieloBlastos	MieloBlastos
At Ly:	Linfocitos Atípicos.	Atypical Lymphocytes
My Bi:	Mielocitos Binucleados	Binucleated myelocytes
Normo:	NormoBlastos	NormoBlastes
Tox. Gr.:	Granulocitos toxicos	Toxical granulocytes
Reti:	Reticulocitos	Reticulocytes
Ery:	Eritrocitos / EritoBlastos	Erythrocytes / Erythroblasts

## 7 MENÚ PRINCIPAL

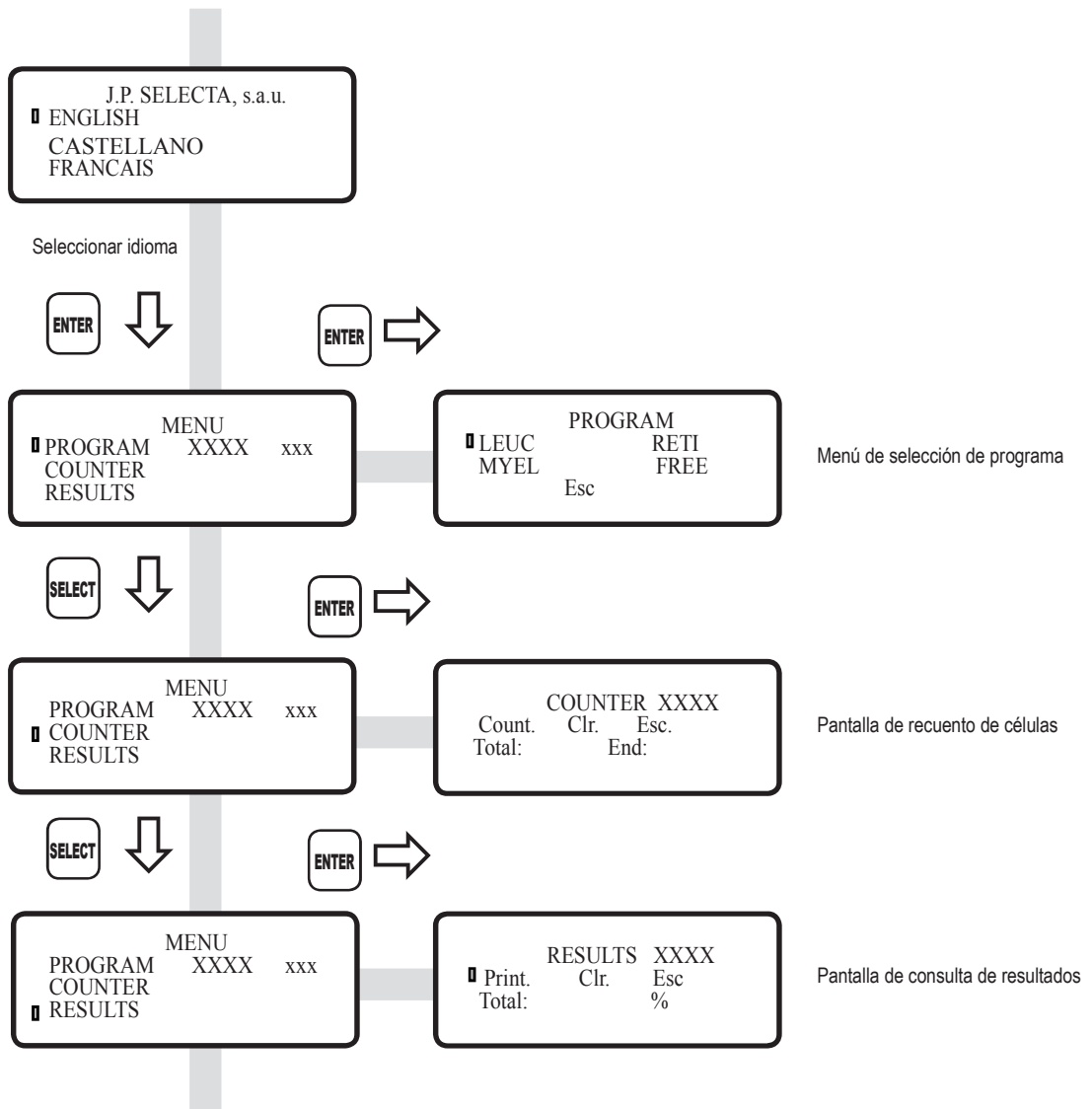
Al poner en marcha el contador, aparecerá la pantalla de selección de idioma para escoger entre Inglés, Francés o Castellano.

Una vez seleccionado el idioma, aparecerá el **MENÚ PRINCIPAL**. Seleccionar uno de los tres sub-menús siguientes:

- Menú de programación.
- Pantalla de contador.
- Pantalla de consulta de resultados.

Para seleccionar una opción, pulsar la tecla **SELECT** hasta que el cursor se sitúe en la opción deseada.

Pulsar la tecla **ENTER** para aceptar.



**Pantalla de selección del idioma:**

Seleccionar **SELECT** y aceptar con **ENTER**

```

J.P. SELECTA, s.a.u.
█ ENGLISH
  CASTELLANO
  FRANCAIS
    
```

**Pantalla de menú principal:**

Seleccionar **SELECT** y aceptar con **ENTER**

```

MENU
█ PROGRAM XXXX xxx
  COUNTER
  RESULTS
    
```

**Pantalla de selección del programa:**

Seleccionar **SELECT** y aceptar con **ENTER**

```

PROGRAM
█ LEUC RETI
  MYEL FREE
  Esc
    
```

**Pantalla contador:**

Seleccionar **SELECT** y aceptar con **ENTER**

```

COUNTER XXXX
█ Count. Clr. Esc.
  Total: End:
    
```

**Pantalla de resultados:**

Seleccionar **SELECT** y aceptar con **ENTER**

```

RESULTS XXXX
█ Print. Clr. Esc
  Total: %
    
```

**Pantalla de configuración del valor:**  
«Fin de recuento»

En el programa RETI se fija el número de células por campo Ery.

```

SET xxx
    
```

Pantalla de configuración de teclas que suman al total en el programa FREE.

Seleccionar **SELECT** y aceptar con **ENTER**

```

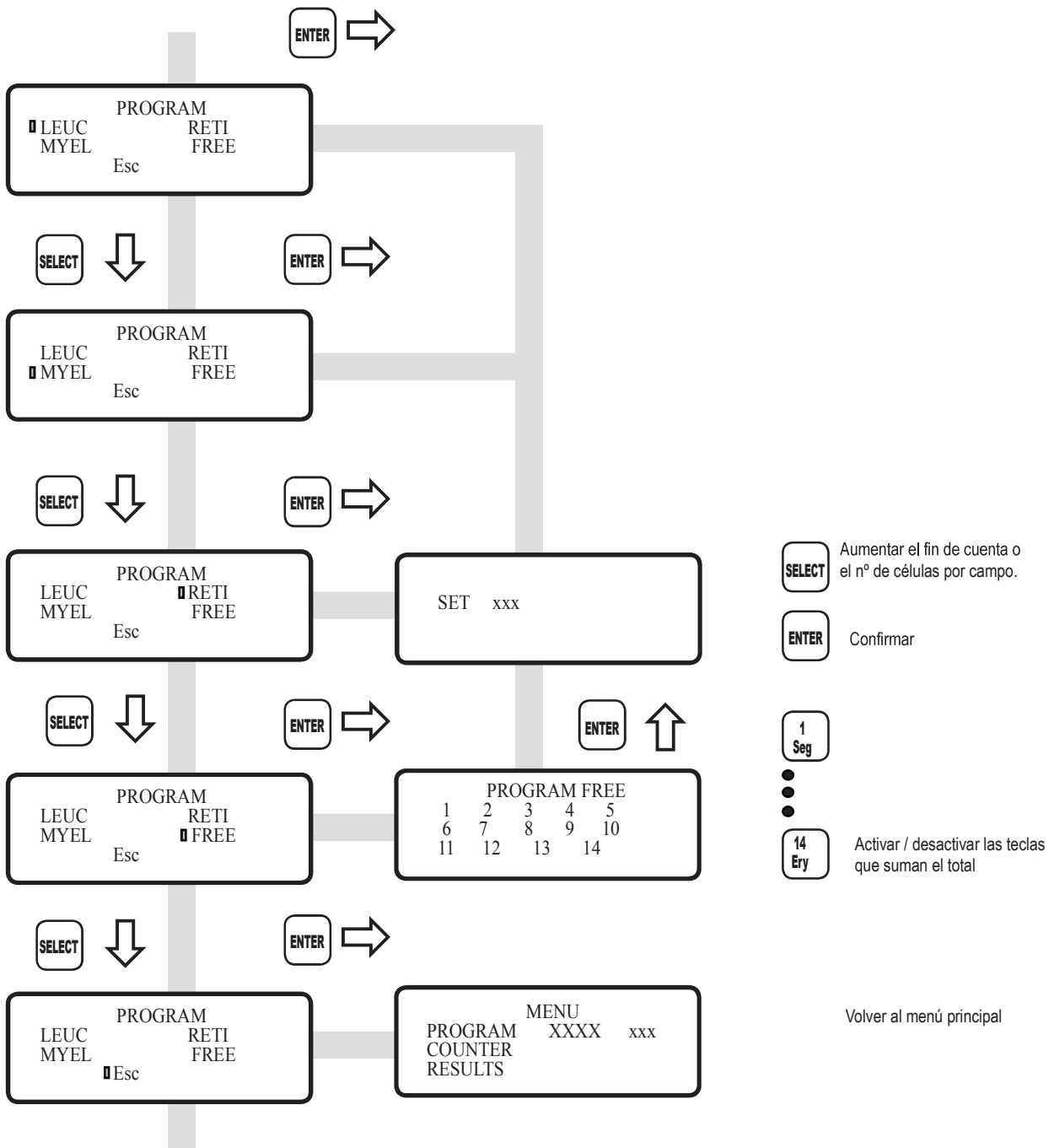
PROGRAM FREE
  1 2 3 4 5
  6 7 8 9 10
 11 12 13 14
    
```

## 8 MENÚ DE PROGRAMAS

En la pantalla de programación escogemos uno de los cuatro programas que incluye el contador de células.

Después de esto configuramos:

- El número total de células que queremos contar en los programas LEUC, MYEL y FREE.
- El número de células por campo en el programa RETI.
- Las teclas que aumentan el total en el programa FREE.



## 9 PANTALLA CONTADOR

En la función contador se realiza el recuento de las células sanguíneas. Cada una de las teclas tiene asociado un nombre y un número.

Avisos acústicos:

Pitido corto: tecla pulsada que suma al total.

Ejemplo en programa RETI tecla «14. Ery».

Pitido largo: Tecla inactiva en el programa utilizado.

Ejemplo: programa RETI tecla «1. Seg»

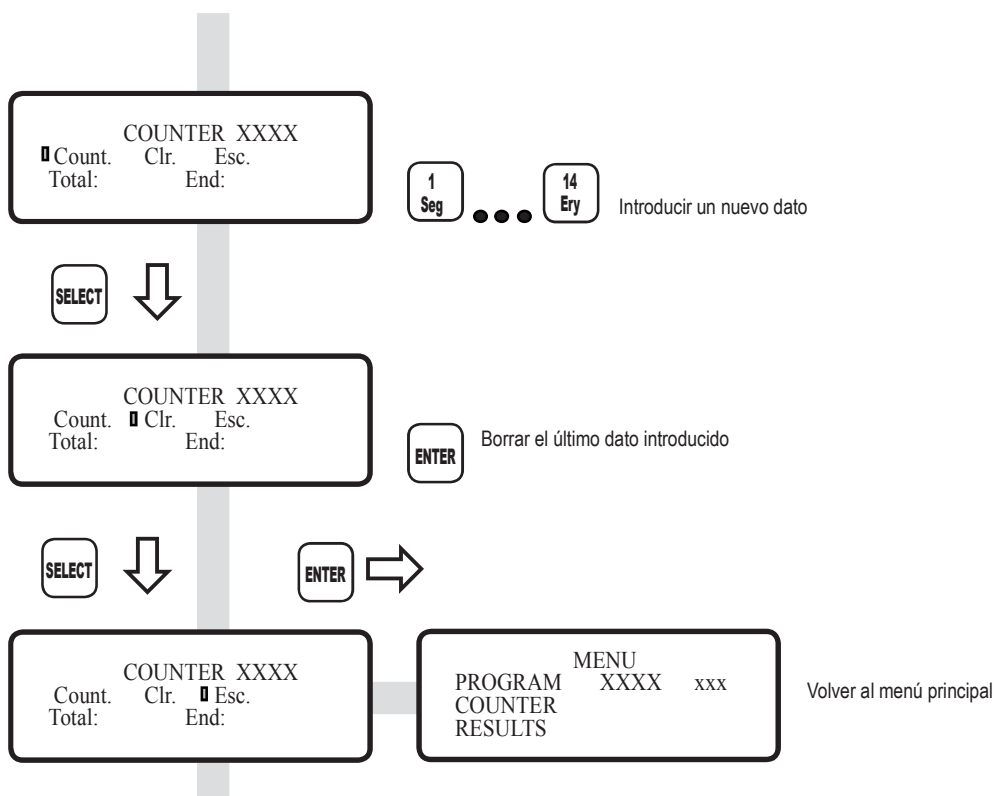
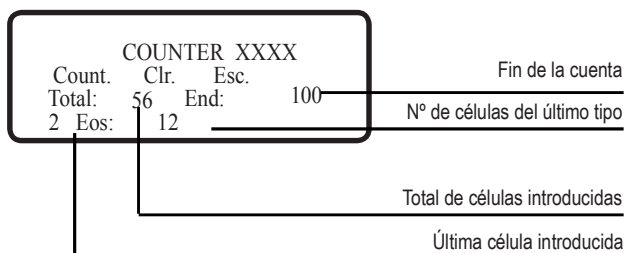
Dos pitidos cortos: Tecla activa que no suma al total sino que se suma aparte.

Ejemplo: programa RETI tecla «13. RETI».

Triple pitido corto: Se ha llegado al «fin de cuenta».

En la pantalla podemos observar el número total de células contadas hasta el momento, el número total de células a contar, la última célula introducida y la cantidad de estas que se han introducido hasta el momento.

Si por error pulsamos una tecla no deseada, el programa permite corregir la última célula introducida.



## 10 CONSULTA DE RESULTADOS

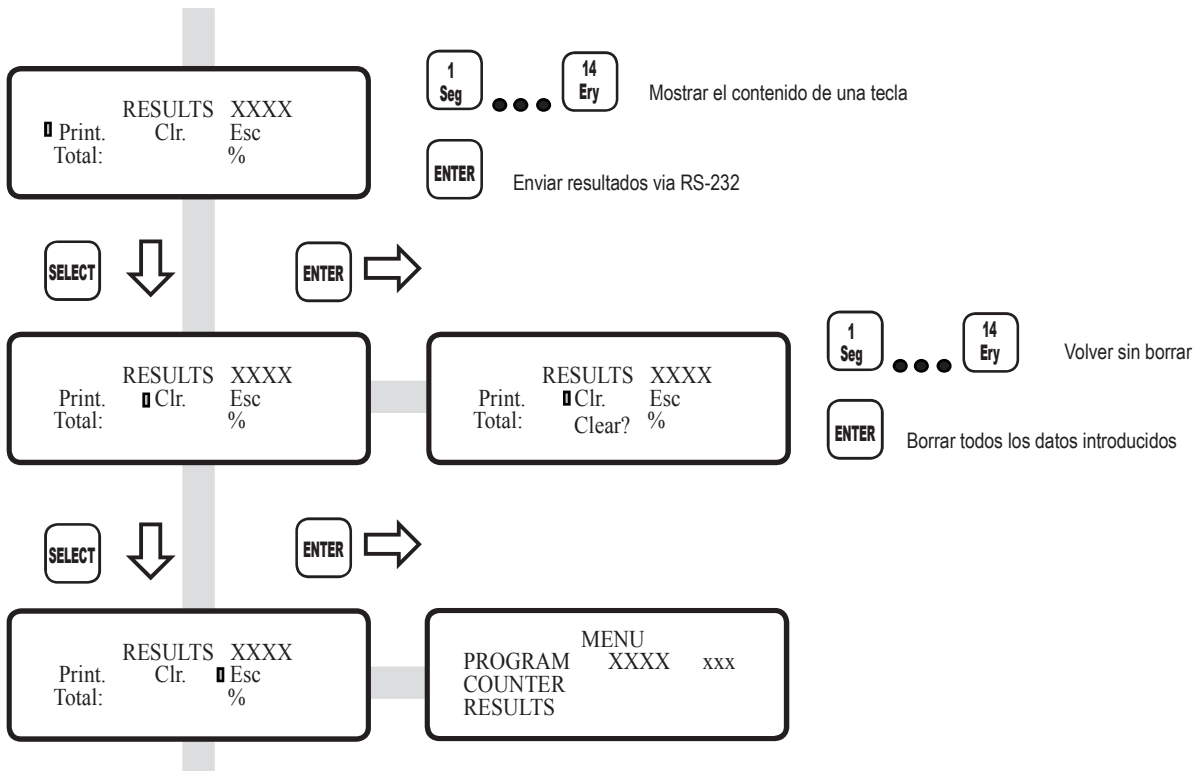
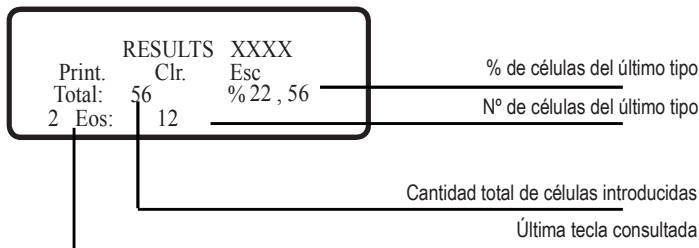
La función consulta de resultados nos muestra en pantalla el estado actual del recuento.

Al pulsar una tecla correspondiente a una célula aparecerá:

- El número total de células de este tipo.
- El porcentaje de esta célula sobre el total.

Si aparece «--,--» significa que esta célula no interviene en el cálculo del porcentaje.

El total de células contadas siempre es visible en esta pantalla.





## 1 GENERAL INFORMATION

- 1) Handle the parcel with care. Unpack and check that the contents coincide with the packing-list. If any part is damaged or missing, please advise the distributor immediately.
- 2) Do not install or use the equipment without reading this handbook before.
- 3) This handbook must always be attached to the equipment and it must be available for all users.
- 4) If you have any doubts or enquiries, please contact your supplier or J.P. Selecta's technical service.
- 5) IMPORTANT! J.P. SELECTA WILL NOT ACCEPT ANY EQUIPMENT TO BE REPAIRED IF IT IS NOT DULY CLEANED.
- 6) If any modification, elimination or lacking in maintenance of any device of the equipment by the user transgress the directive 89/655/CEE, the manufacturer is not responsible for the damage that can occur.

## 2 PACKAGE LIST

Components supplied with package:

- Main unit.
- 12V power adapter
- USB serial wire connection
- Software (on demand)
- Instructions manual

## 3 TECHNICAL DATA

- USB output (ask for software to [service@jpselecta.es](mailto:service@jpselecta.es))
- 3 selectable languages: Spanish, English and French.
- 3 different acoustic beeps
  - «Key push»;
  - «End of count»;
  - «Disabled key»
- Four programs:
  - LEUCO: leucocytes counting
  - MYELO: MieloBlastes counting
  - RETI: Reticulocytes counting
  - FREE: Free counting
- Display LCD 16x4 characters.
- 16 keys (14 for cell counting).

## 4 DESCRIPTION

The Cell counter CC-1431 is designed to simplify the manual recount of sanguine cells.

Their ergonomic design allows a comfortable use during long spaces of time.

Basically the operation consists in that each pulsation of a key (that means a cell) adds to an accumulated total. When you reach the total (for example 100 cells) the counter emits a triple beep and it doesn't admit more pulsations. The result shows the subtotal of each cell and the percentage of each cell on the total.

In the program «RETI» «fields» are counted instead of cells, which contains a pre-set number of cells.

It includes four different programs:

**LEUCO:**

- Counting of Leucocytes.
- 14 types of different cells.
- 3 keys for cells whose counts are not accumulated to total («11. Normo» «12.Tox Gr» and «14. Ery»).
- Total of cells (end of the count) seleccionable from 100 to 1000 in steps of 100.

**MYELO:**

- Counting of Myelocytes
- 14 types of cells that accumulates to the total.
- Total of cells seleccionable from 100 to 1000 in steps of 100.

**RETI:**

- Counting of Reticulocytes.
- Number of cells for field configurable between 50 and 250.
- One key for reticulocytes fields.
- One key for eritrocytes that doesn't accumulate in the total.
- Total (end of count) fixed in 1000.

**FREE:**

- Configurable counting.
- Each key can be enabled or disabled for the counting.
- Total of cells (end of the count) seleccionable from 100 to 1000 in steps of 100.

In the LCD display of data entry, the following is displayed:

- The count of cells of the last entered type.
- The total of counted cells
- The «count end»

In any moment of the counting cells, the results screen can be selected without danger of losing data.

## 5 EXTERNAL WIRING

Plug the power adapter.

Pay attention with the plug from AC adapter.

To download data to PC computer:

- Install the software.
- Connect the serial wire.

To get the USB connection software, contact with JP Selecta, s.a.u. at [service@jpselecta.es](mailto:service@jpselecta.es)

If power adapter is replaced, be sure that it matches the following specifications:

Output voltage: 12 V  
Output current available: 400mA

## 6 WORKING WITH COUNTER

Power-up the cell counter by the rear panel switch.

Select some of the counter programs:

### LEUCO program:

The LEUCO program uses 14 keys. Eleven of them, when pressed, increase the total counting and partial counting corresponding key.

The other three ones «11. Normo» «12.Tox Gr» and «14. Ery» increase the value of the corresponding key but not the total one and therefore they don't have influence in the moment to calculate the percentage.

### MYELO program:

In this program all the keys, when being pressed, increase the value of the corresponding key and at the same time increase the total value.

### RETI program:

In this program there are only two active keys:  
«13. Reti» and «14. Ery».

Key «13. Reti» increases their own value in 1 when being pressed and it doesn't act on the total.

Key «14. Ery» increases their own value in 50,100,150,200 or 250 according to the elected configuration by the user in the SETTINGS MENU and, at the same time, it increases the total in this same quantity.

The «count end» is 1000.

### FREE program:

In the FREE program all the keys are active and the user can choose from the screen FREE PROGRAM which keys increase the total and which don't.

Abbreviations used in the keys:

Seg:	Segmentados o Granulocitos.	Segmented or Granulocytes
Eos:	Eosinofilos	Eosinophiles.
Lym:	Linfocitos	Lymphocytes.
Mono:	Monocitos	Monocytes.
Stab:	Bandas	Stab
Baso:	Basofilos	Basophiles
Met My:	MetaMielocitos	MetaMyelicocites
Myelo:	MieloBlastos	MieloBlastos
At Ly:	Linfocitos Atípicos.	Atypical Lymphocytes
My Bi:	Mielocitos Binucleados	Binucleated myelicocytes
Normo:	NormoBlastos	NormoBlastes
Tox. Gr.:	Granulocitos toxicos	Toxical granulocytes
Reti:	Reticulocitos	Reticulocytes
Ery:	Eritrocitos / EritoBlastos	Erythrocytes / Erythroblasts

## 7 MAIN MENU

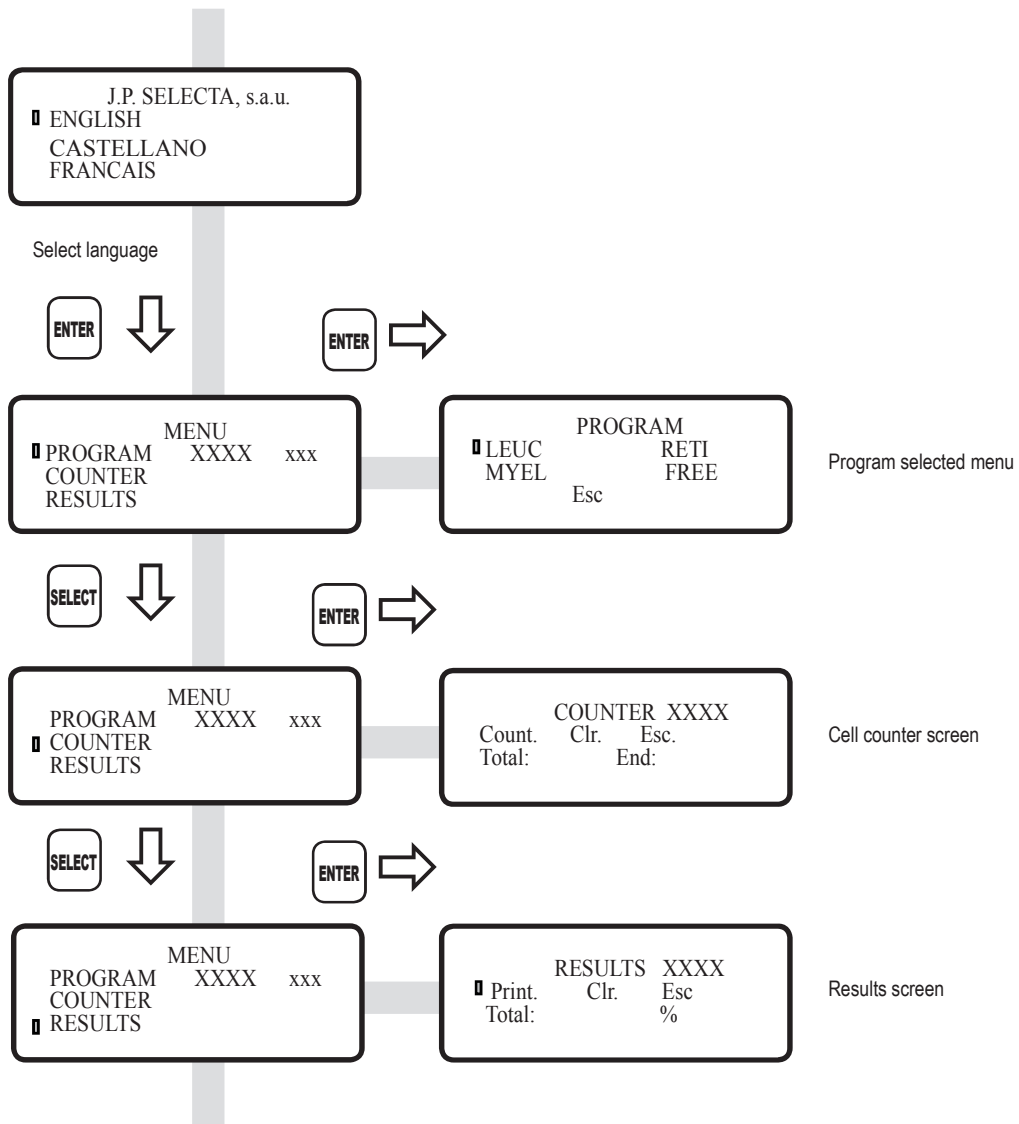
After switching-on the cell counter, the first choice is to select the language from Spanish, English or French.

Once language is selected, main menu appears. Select one of the following sub-menus:

- Program menu
- Counter screen.
- Results screen.

To choose one item from menu, select it first by pressing **SELECT**

and then press key **ENTER** to accept.



```

                J.P. SELECTA, s.a.
    ▣ ENGLISH
      CASTELLANO
      FRANCAIS
    
```

**Language selection screen:**

Select with **SELECT** and accept with **ENTER**

```

                MENU
    ▣ PROGRAM   XXXX   xxx
      COUNTER
      RESULTS
    
```

**Main menu screen:**

Select with **SELECT** and accept with **ENTER**

```

                PROGRAM
    ▣ LEUC      RETI
      MYEL     FREE
      Esc
    
```

**Program menu screen:**

Select with **SELECT** and accept with **ENTER**

```

                COUNTER XXXX
    ▣ Count.  Clr.  Esc.
      Total:   End:
    
```

**Counter screen:**

Select with **SELECT** and accept with **ENTER**

```

                RESULTS XXXX
    ▣ Print.  Clr.  Esc
      Total:   %
    
```

**Results screen:**

Select with **SELECT** and accept with **ENTER**

```

    SET   xxx
    
```

**«End counting» setting screen:**

On program RETI, select the number of cells for field Ery

```

                PROGRAM FREE
    1  2  3  4  5
    6  7  8  9  10
    11 12 13 14
    
```

**Free program setting screen:**

Select the key enabled to add in total counting

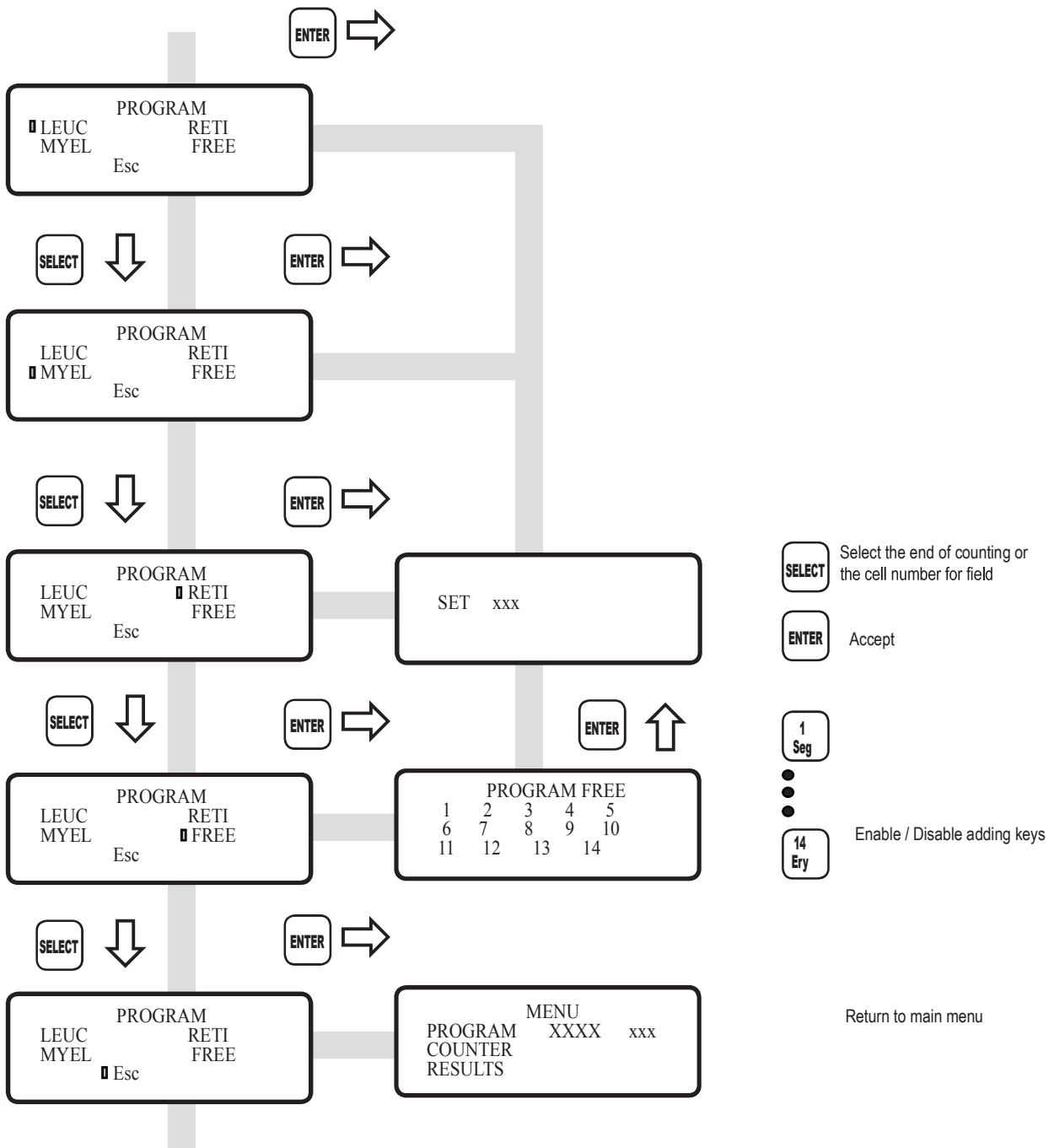
Select with **SELECT** and accept with **ENTER**

## 8 PROGRAMS MENU

In the programming screen, choose one of the four programs that includes the cells counter.

The following features are configurable:

- Total number of cells that we want to count in the programs LEUC, MYEL and FREE.
- Number of cells for field in the program RETI.
- Keys that increase total in the program FREE.



## 9 SCREEN COUNTER

In the counter function the sanguine cells counter is carried on. Each one of the keys has a name and a number associated.

Acoustic warnings:

Short beep: pressed key that it adds to the total.

Example: it programs the RETI key «14. Ery»

Long beep: Inactive key in the used program.

Example: it programs the RETI key «1. Seg»

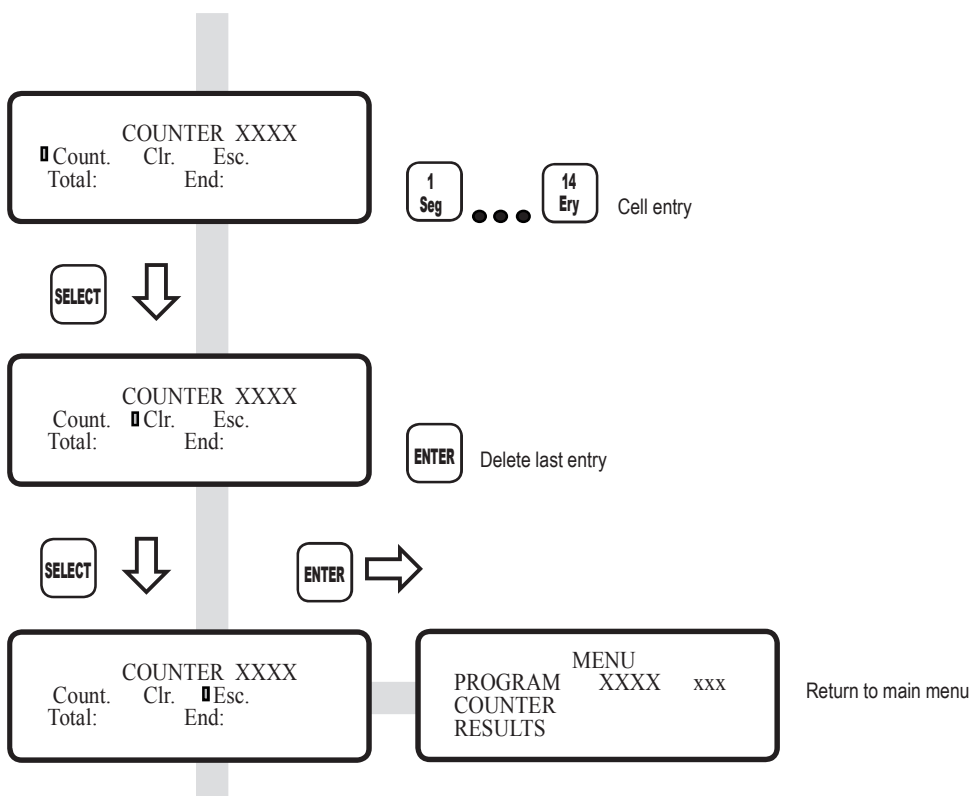
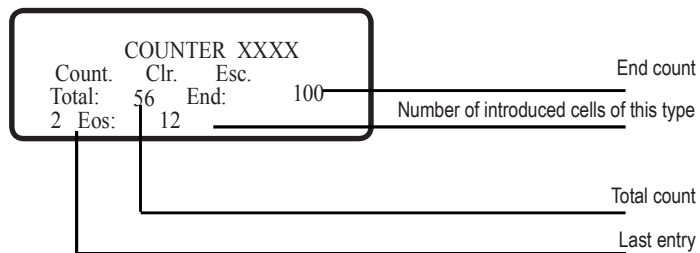
Two short beeps: Active key that doesn't add to the total and has a separate count.

Example: it programs the RETI key «13. RETI»

Triple short beep: end of count has been reached.

In the screen we can read the total number of counted cells up to the moment, the total number of cells to count, the last introduced cell and the quantity that has been introduced until the moment.

If pressing a wrong key, the program allows to correct the last introduced key.



## 10 RESULTS SCREEN

This function shows the results in screen and the current state of the count.

When pressing a key corresponding to a cell it will appear:

- The total number of cells of this type.
- The percentage of this cell on the total.

If «--,-» appears, it means that this cell does not affect the percentage.

The total amount of counted cells is always visible in this screen.

