



**ARMARIOS REFRIGERADORES
COOLING CABINETS**

**MEDILOW-L
MEDILOW-LG**

**2101301
2101302**



INDICE

INFORMACIÓN GENERAL	3
LISTA DE EMBALAJE	3
ACCESORIOS	4
ESPECIFICACIÓN TÉCNICA	4
DESCRIPCIÓN DEL EQUIPO	4
INSTALACIÓN	5
OPERACIÓN	5
MANTENIMIENTO	8
RECAMBIOS	9
GARANTÍA	9

INDEX

GENERAL INFORMATION	10
PACKING LIST	10
ACCESSORIES	11
TECHNICAL FEATURES	11
EQUIPMENT DESCRIPTION	11
INSTALLATION	12
OPERATION	12
MAINTENANCE	15
SPARE PARTS	16
GUARANTEE	16

**Aviso a los clientes:**

El producto se compone de varios componentes y diversos materiales que deben reciclarse o, en su defecto, depositarse en los sitios correspondientes de eliminación de escombros cuando la vida del producto se ha completado o cuando, de lo contrario, es necesario desecharlo. Para ello, el usuario final que adquiere el producto debe conocer la normativa vigente de cada municipio y / o localidad en función de los residuos eléctricos y electrónicos. El usuario que adquiere este producto debe conocer y ser responsable de los posibles efectos de los componentes sobre el medio ambiente y la salud humana como resultado de la presencia de sustancias peligrosas. Nunca coloque el producto en un contenedor convencional de alcance ciudadano si es un desmantelamiento previo y conocimiento de los componentes que incorpora. Si no conoce el procedimiento a seguir, consulte con el ayuntamiento de su ciudad para obtener más información.

Notice to customers:

The product is made up of various components and various materials that must be recycled or, failing that, deposited in the corresponding debris removal sites when the product's life has been completed or when otherwise it is necessary to dispose of it. To do this, the end user who acquires the product must know the current regulations of each municipality and / or locality based on the waste electrical and electronic equipment. The user who acquires this product must be aware of and responsible for the potential effects of the components on the environment and human health as a result of the presence of hazardous substances. Never place the product in a conventional container of citizen scope if a previous dismantling and knowledge of the components that incorporates. If you do not know the procedure to follow, consult with the city council for more information.





INFORMACIÓN GENERAL

- 1) Manipular el paquete con cuidado. Desembalarlo y comprobar que el contenido coincide con lo indicado en el apartado de la "Lista de embalaje". Si se observa algún componente dañado o la ausencia de alguno, avisar rápidamente al distribuidor.
- 2) No instalar ni utilizar el equipo sin leer, previamente, este manual de instrucciones.
- 3) Estas instrucciones forman parte inseparable del equipo y deben estar disponibles a todos los usuarios.
- 4) Cualquier duda puede ser aclarada contactando con el servicio técnico de J.P. SELECTA, s.a.u.
- 5) **¡ATENCIÓN! NO SE ADMITIRÁ NINGUNA MÁQUINA PARA REPARAR QUE NO ESTÉ DEBIDAMENTE LIMPIA Y DESINFECTADA.**
- 6) Toda modificación, eliminación o falta de mantenimiento de cualquier dispositivo de la máquina, transgrede la directiva de utilización 2009/104/CE y el fabricante no se hace responsable de los daños que pudieran derivarse.
- 7) No utilizar el equipo con fluidos que puedan desprender vapores o formar mezclas explosivas o inflamables.

LISTA DE EMBALAJE

El equipo estándar consta de los siguientes componentes:

Pieza	Código	Cantidad
Refrigerador Medilow-L	2101301	1
Estantes		3
Refrigerador Medilow-LG	2101302	1
Estantes		4
Manual de instrucciones	80432	1

ACCESORIOS

DEMANDA BIOLÓGICA DE OXÍGENO DBO_{5D} Cód.: 5906000

Método manométrico, sin dilación de la muestra.

Código	Medidas exteriores cm.			Consumo W.	Peso Kg.
	Alto	Ancho	Fondo		
5906000	32	42	23	25	8



ESPECIFICACIÓN TÉCNICA

Tensión de alimentación 115-230V 50/60 Hz según se indique en la placa de características de la máquina.

Codigo	Capacidad litros	Nº de estantes*	Medidas interiores cm.			Medidas exteriores cm.			Consumo W.	Peso Kg.
			Alto	Ancho	Fondo	Alto	Ancho	Fondo		
2101301	610	3	145	60	56	191	68	80	330	73
2101302	544	4	145	60	56	164	75	95	330	82

* Peso máximo por estante, 50Kg (repartidos uniformemente)

DESCRIPCIÓN DEL EQUIPO

Los armarios refrigeradores MEDILOW L y LG están diseñados para trabajar con temperaturas regulables desde +1°C hasta +40°C con una estabilidad de $\pm 1,5^\circ\text{C}$. Están especialmente indicados para la determinación de $\text{DBO}_{5\text{D}}$ a 20°C, la medida de actividad enzimática a 25°C, la conservación de muestras, incubación, cosmética, botánica, alimentación, etc...

En el modelo 2101301 (MEDILOW-L), está fabricado el interior y exterior en acero inoxidable AISI-304 de fácil limpieza.

Ambos modelos incorporan una turbina interior para la circulación de aire, y un grupo compresor hermético y sin vibraciones. En el lateral del armario se encuentra un orificio para entrada de conexiones, sondas, etc.

Los soportes pie delanteros son regulables en altura para conseguir una perfecta nivelación. La puerta dispone de cerradura, y también de la posibilidad de cambiar fácilmente el sentido de apertura.

Nota: el modelo 2101302 (MEDILOW LG) tiene las mismas características que el modelo 2101301 pero con la puerta de cristal, el mueble exterior recubierto en epoxi y el interior moldeado en ABS, resistente y de fácil limpieza.

INSTALACIÓN

Colocar el equipo sobre una superficie plana, horizontal y nivelada, procurando dejar un espacio libre de 10 cm. por la parte posterior y por los laterales del equipo.

Evitar ubicaciones en lugares con exposición directa al sol o similar (calefacción, rayos de sol, etc...). Los lugares con mala ventilación son también inapropiados.

La rejilla de ventilación de la parte posterior no debe ser tapada ni cambiada de posición.



¡ATENCIÓN! IMPORTANTE PARA SU SEGURIDAD



Asegúrese que el equipo se conecta a una tensión de red que coincide con la indicada en la placa de características.

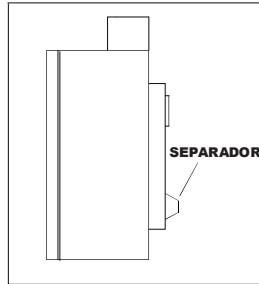
No utilice el equipo sin estar conectada la toma de tierra.

Si cambia la clavija de enchufe tenga en cuenta lo siguiente:

Cable azul: Neutro.

Cable marron: Fase.

Cable Amarillo/Verde: Tierra.



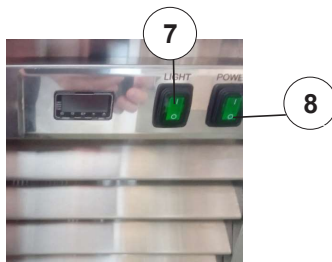
MUY IMPORTANTE

ANTES DE PONER EN FUNCIONAMIENTO:

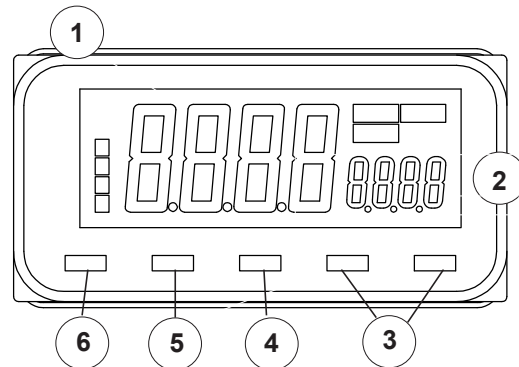
Colocar los toques separadores en la parte posterior del equipo, para evitar que accidentalmente quede demasiado adosado a la pared (ver dibujo).

OPERACIÓN

PANEL DE MANDOS:



En caso de conexión int (enchufes), accionar el magnetotérmico situado en la parte trasera.



1. Pantalla 1
2. Pantalla 2
3. Teclas Arriba/Abajo
4. Tecla de cambio de dígito
5. Tecla de cambio de parámetro
6. Tecla de entrada a parámetros
7. Interruptor de luz
8. Interruptor general power

PUESTA EN MARCHA:

- Conectar a la red.
- Pulsar POWER (8)
- Seleccionar el valor de la temperatura con las teclas Arriba/ Abajo y en la pantalla 2 (verde) el valor parpadea. El valor se guarda automáticamente.



código: 0013014



CORRECCIÓN DE TEMPERATURA:

Se puede corregir la temperatura que se muestra en pantalla si se contrasta con un termómetro de mayor precisión.

- Pulsar la tecla entrada a parámetros para entrar en el menú de configuración.
- Pulsar la tecla de cambio de parámetro hasta que aparezca el mensaje iNS.
- Ajustar el valor de la temperatura con las teclas Arriba/Abajo.

Ejemplo 1:

Si el termómetro patrón indica 10°C mientras que el regulador de temperatura de la unidad MEDILOW indica 9°C. El valor a introducir es 1.

Ejemplo 2:

Si el termómetro patrón indica 10°C mientras que el regulador de temperatura de la unidad MEDILOW indica 11°C. El valor a introducir es -1.



Nota: para más detalles del funcionamiento del regulador, consultar las instrucciones adicionales específicas de este.

MANTENIMIENTO

Antes de quitar la tapa del equipo para manipular en su interior, desconecte la toma de red.

Los parámetros del regulador de temperatura no deben ser manipulados por personal no autorizado que pueda provocar daños de difícil reparación.

Cuando sea necesario su desplazamiento, colocar el equipo verticalmente sobre un palet cuyas dimensiones deben ser como mínimo iguales a la base del armario. Una vez transportado deberán transcurrir 12 horas antes de poner en marcha el equipo.

LIMPIEZA:

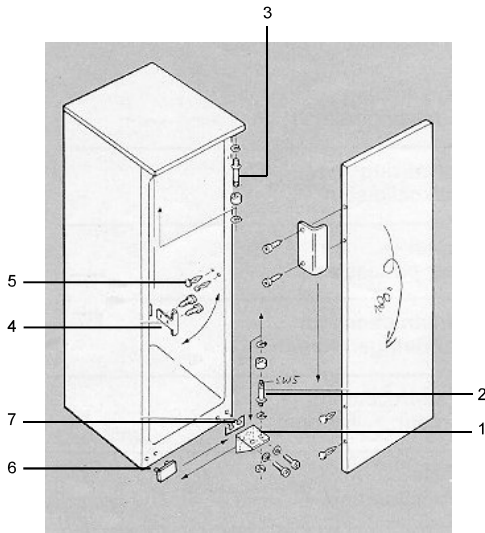
Aconsejamos una limpieza regular del armario. Para ello, desconectar el equipo de la alimentación. Limpiar la cuba y la carcasa con agua tibia y un poco de detergente, enjuagar con agua limpia y secar bien con un paño. **No utilizar nunca productos de limpieza con componentes abrasivos o disolventes.**

DESESCARCHE:

El equipo está equipado con un sistema de desescarche automático. No obstante, cuando funciona con el regulador en los ajustes más fríos, puede producirse escarcha en la pared de fondo interior. En este caso se deberá descongelar el equipo manualmente. • Para descongelar, desconectar el equipo, sacando la clavija de la base de enchufe! • Extraer los productos del interior del equipo y guardarlos en un lugar fresco. • Durante el proceso de desescarche, dejar la puerta del equipo abierta. Ir recogiendo el agua de desescarche con una bayeta absorbente y limpiar el equipo.

Poner atención a que el agua pueda circular libremente por el desagüe situado en la parte posterior de la cámara de refrigeración. Eventualmente, desembozar el desagüe con un objeto puntiagudo. **Para deshelar, ¡nunca utilizar dispositivos mecánicos u otros medios, puede deteriorar el evaporador!**

CAMBIO DE SENTIDO DEL TIRADOR DE LA PUERTA:



1. Desatornillar el borde de la bisagra (1) con la puerta cerrada. Sacar la puerta hacia abajo.
2. Retirar el perno de la bisagra (2) del borde de la bisagra y atornillarlo en el agujero de apoyo contiguo.
3. Desatornillar el perno superior de la bisagra (3) y atornillarlo en el lado opuesto.
4. Separar las piezas de recubrimiento (4, 5 y 6) de la parte izquierda del equipo y recubrir con ellas los agujeros de apoyo que quedan libres en el lado derecho.
5. Colgar la puerta del perno de la bisagra (3) y cerrarla.
6. Atornillar el borde de la bisagra (1 y 7) en el lado izquierdo del aparato (no olvidar las plaquitas de debajo de las bisagras).

RECAMBIOS

Para garantizar la seguridad del equipo, los recambios deben adquirirse a J.P. SELECTA, s.a.u.

Descripción	Código	
	2101301	2101302
Ventilador	24055	
Resistencia 150W 220V	39125	
Regulador de temperatura	16131	
Sonda Pt100	43071	

GARANTÍA

Este producto tiene una garantía de un año. La garantía no cubre los daños causados por un uso indebido o por causas ajenas a J.P. SELECTA, s.a.u.

Cualquier manipulación del equipo por personal no autorizado por J.P. SELECTA, s.a.u., anula automáticamente los beneficios de la garantía.



GENERAL INFORMATION

- 1) Handle the parcel with care. Unpack and check that the contents coincide with the packing-list. If any part is damaged or missing, please advise the distributor immediately.
- 2) Do not install or use the equipment without reading this handbook before.
- 3) This handbook must always be attached to the equipment and it must be available for all users.
- 4) If you have any doubts or enquiries, please contact with your supplier or J.P. Selecta's technical service.
- 5) **IMPORTANT! J.P. SELECTA WILL NOT ACCEPT ANY EQUIPMENT TO BE REPAIRED IF IT IS NOT DULY CLEANED.**
- 6) If any modification, elimination or lacking in maintenance of any device of the equipment by the user transgress the directive 2009/104/CE, the manufacturer is not responsible for the damage that can occur.
- 7) Do not use the equipment with liquids which can give off vapours capable of making explosive mixtures.

PACKING LIST

The standard equipment consists of the following components:

Piece	Code	Quantity
Cooling cabinet Medilow-L	2101301	1
Shelves		3
Cooling cabinet Medilow-LG	2101302	1
Shelves		4
Instruction manual	80432	1

ACCESSORIES

OXIGEN BIOLOGICAL DEMAND BOD_{5D} Code: 5906000
Manometrical method, without sample dissolution.

Code	Overall dimensions cm			Consump. W.	Weight Kg
	Height	Length	Width		
5906000	32	42	23	25	8



TECHNICAL FEATURES

Voltage supply 115-230V 50/60 Hz according to the characteristics plate indications.

Code	Cap. litres	No. shelves	Internal dimensions cm			Overall dimensions cm			Con-sump. W.	Weight Kg.
			Height	Length	Width	Height	Length	Width		
2101301	610	3	145	60	56	191	68	80	330	73
2101302	544	4	145	60	56	164	75	95	330	82

* Maximum weight per shelf, 50Kg (evenly distributed)

EQUIPMENT DESCRIPTION

MEDILOW cooling cabinets are designed to work with adjustable temperatures from +1°C up to +40°C, with a stability of $\pm 1,5^\circ\text{C}$. They are specially appropriated for BOD_{5D} determination at 20°C, enzymatic measurement at 25°C, perservation of sample, incubator, cosmetics, botanics, food, etc.

Model 2101301 (MEDILOW-L) is made of easy-to-clean AISI -304 stainless steel, inside and outside.

Both models incorporate an internal turbine for air circulating, and also an hermetic compressor group without vibrations. Side hole for connections, probes, etc.

Height-adjustable front base supports. Lockable door, and it can be opened from left or right.

Note: model 2101302 (MEDILOW-LG) has the same features as model 2101301 but with glass door, external cabinet covered in epoxy and inside molded in ABS, resistant and easy to clean.

INSTALLATION

Place the equipment on a flat, horizontal and level surface, trying to leave a space of about 10 cms. at the back and on each side.

Avoid positioning the equipment in direct sunlight or exposed to similar sources of heat. Poorly ventilated rooms are also unsuitable.

The ventilation grille at the back of the equipment must NOT be blocked not even change its position.



CAUTION!!! IMPORTANT FOR YOUR SAFETY

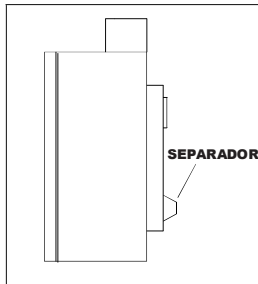


Be sure that the voltage supply is the same as the one indicated on the characteristic plate of the equipment.

Do not use the equipment if it is NOT earthed.

If you have to change the plug bear in mind the following:

Blue cable: Neutral.
Brown cable: Phase.
Yellow/green cable: Earth.

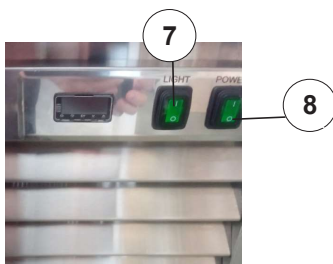


VERY IMPORTANT BEFORE THE FIRST START UP:

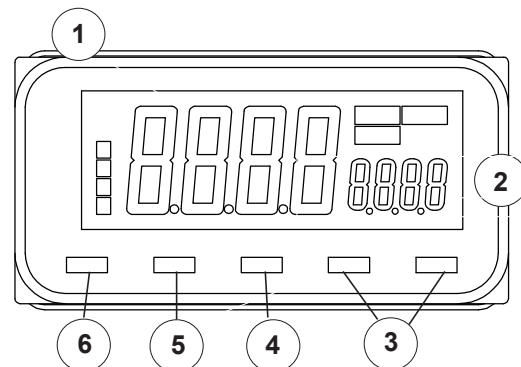
Place the buffers at the rear part of the equipment to avoid contact with the wall (see drawing).

OPERATION

CONTROL PANEL:



In case of int connection (plugs), activate the circuit breaker located in the rear part



1. Screen 1
2. Screen 2
3. Up/Down keys
4. Digit change key
5. Parameter change key
6. Parameter input key
7. Light switch
8. Main POWER switch

START UP:

- Connect to the mains.
- Press POWER (8)
- Select the temperature value with the UP & DOWN keys (3) and in display 2 (green) the value flashes. The value is automatically saved.



part number: 0013014



TEMPERATURE CORRECTION:

You can correct the temperature displayed on the screen if contrasted with a more accurate thermometer.

- Press the parameter input key to enter the setup menu.
- Press the parameter change key until the message iNS appears.
- Adjust the temperature value with the Up / Down keys.

Example 1:

If the standard thermometer indicates 10°C while the MEDILOW unit temperature control indicates 9 °C. The value to be entered is 1.

Example 2:

If the standard thermometer indicates 10°C while the MEDILOW unit temperature control indicates 11°C. The value to be entered is -1.

Note: For more details on regulator operation, use additional specific instructions for it.



MAINTENANCE

Before removing the covers disconnect the equipment from the mains.

The parameters of temperature regulator must not be manipulated by unauthorized personnel. It can cause damages of difficult solution.

When its moving is necessary, put the set vertically on a palet whose dimensions (at least) are the same as the ones of the base of the cabinet. Once the moving is finished, 12 hours must be passed before starting up the set.

CLEANING:

The cleaning of the cabinet freezer frequently is recommended. For it, disconnect the equipment from the power. Clean the chamber and casing with lukewarm water with a small quantity of detergent, rinse with clear water and dry well. **Do not use abrasive, alkaline, acid or base cleaning products.**

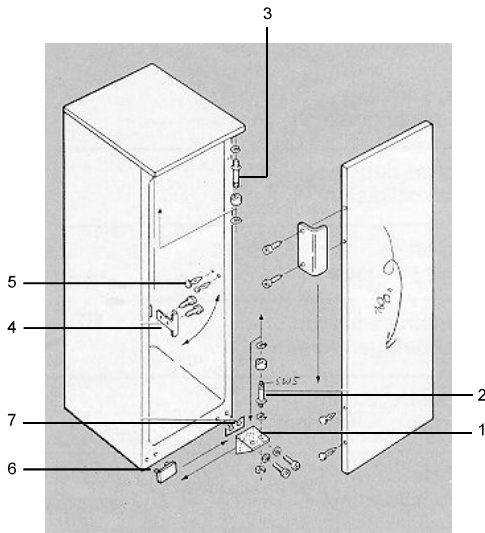
DEFROSTING:

The equipment is equipped with an automatic defrost system. However, when operating with the regulator in the coldest settings, frost may occur on the inner bottom wall. In this case, the equipment must be defrosted manually. • To defrost it, disconnect the equipment by removing the plug from the socket!
• Remove the products from inside the unit and store them in a cool place. • During the defrosting process, leave the door open.



Collect the defrost water with an absorbent wipe and clean the equipment. Make sure that the water can circulate freely through the drain located at the back of the cooling chamber. If necessary, disengage the drain with a pointed object. **To defrost, never use mechanical devices or other means, as it can deteriorate the cabinet!**

CHANGING THE SIDE (HINGES) OF THE DOOR:



1. Unscrew the edge of the hinge (1) with the door closed. Remove the door downwards.
2. Remove the hinge-bolt (2) from the edge of the hinge and screw it into the next support.
3. Unscrew the upper bolt of the hinge (3) and screw it to the opposite side.
4. Separate the covering parts (4, 5 and 6) from the left side of the equipment and cover the support holes left open on the right.
5. Hang the door from the hinge-bolt (3) and close it.
6. Screw up the edge of the hinge (1 and 7) onto the left side of the equipment (don't forget the small plates under the hinges).

SPARE PARTS

To guarantee the safety of the equipment, the spare parts must be purchased from J.P.SELECTA, s.a.u.

Description	Code	
	2101301	2101302
Fan	24055	
Heating element 150W 220V	39125	
Temperature regulator	16131	
Pt100 probe	43071	

GUARANTEE

This product is guaranteed for one year. The guarantee does not cover damages caused by an incorrect use or causes beyond the control of J.P. SELECTA, s.a.u.

Any manipulation of the equipment by unauthorized personnel by J.P. SELECTA, s.a.u. cancels the guarantee automatically.