



PLACA CIRCULAR	1000718
PLACA CIRCULAR	1000442
PLACA CIRCULAR	1000443

PLACFIN	7000497
----------------	----------------

UNIPLAC	6002314
UNIPLAC	6002316

**PLACAS CALEFACTORAS
HOTPLATES**

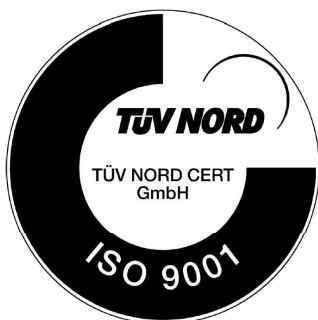


INDICE

INFORMACIÓN GENERAL	3
ACCESORIOS	4
LISTA DE EMBALAJE	4
DESCRIPCIÓN DEL EQUIPO	5
ESPECIFICACIÓN TÉCNICA	5
INSTALACIÓN	5
OPERACIÓN	6
MANTENIMIENTO	8
RECAMBIOS / SPARE PARTS	8
GARANTÍA	9
Aviso a los clientes	9

INDEX

GENERAL INFORMATION	10
PACKING LIST	11
ACCESSORIES	11
EQUIPMENT DESCRIPTION	12
TECHNICAL FEATURES	12
INSTALLATION	12
OPERATION	13
MAINTENANCE	15
SPARE PARTS	15
GUARANTEE	16
Notice to customers	16





INFORMACIÓN GENERAL

- 1) Manipular el paquete con cuidado. Desembalarlo y comprobar que el contenido coincide con lo indicado en el apartado de la "Lista de embalaje". Si se observa algún componente dañado o la ausencia de alguno, avisar rápidamente al distribuidor.
- 2) No instalar ni utilizar el equipo sin leer, previamente, este manual de instrucciones.
- 3) Estas instrucciones forman parte inseparable del equipo y deben estar disponibles para todos los usuarios.
- 4) Cualquier duda puede ser aclarada contactando con el servicio técnico de J.P. SELECTA, s.a.u.
- 5) **¡ATENCIÓN! NO SE ADMITIRÁ NINGUNA MÁQUINA PARA REPARAR QUE NO ESTÉ DEBIDAMENTE LIMPIA Y DESINFECTADA.**
- 6) Toda modificación, eliminación o falta de mantenimiento de cualquier dispositivo de la máquina, transgrede la directiva de utilización 89/655/CEE y el fabricante no se hace responsable de los daños que pudieran derivarse.
- 7) No utilizar el equipo con fluidos que puedan desprender vapores o formar mezclas explosivas o inflamables.



LISTA DE EMBALAJE

El equipo estándar consta de los siguientes componentes:

Descripción	Código	Cantidad
Placa circular	1000718	1
Placa circular	1000442	1
Placa circular	1000443	1
Placa rectangular "Placfin"	7000497	1
Termómetro digital	42056	1
Placa circular "Uniplac"	6002314	1
Varillas verticales Ø12x60	12103	2
Varilla transversal Ø12x77	12101	1
Nuez sujeta varillas	7008133	2
Llave allen	9100005	1
Placa circular "Uniplac"	6002316	1
Varillas verticales Ø12x60	12103	2
Varilla transversal Ø12x105	12107	1
Nuez sujeta varillas	7008133	2
Llave allen	9100005	1
Manual de instrucciones	80061	1

ACCESORIOS

Código placa	Placas circulares en batería UNIPLAC		Placa rectangular PLACFIN
	6002314	6002316	7000497
Recipiente útil para baño maría	7002510	7002510	No
Doble nuez sujeta pinzas	1000069	1000069	No
Pinza	7000403	7000403	No
Varilla soporte	6023141	6023161	No
Tubos colectores	1000104	1000106	No
Pinzas para tubos colectores	6000008	6000008	No
Adaptador platina	No	No	7000498
Adaptador para matraces de 500 a 800 ml	1002280	1002280	No
Adaptador para matraces de 30 a 250 ml.	1002290	1002290	No



DESCRIPCIÓN DEL EQUIPO

Las placas calefactoras están diseñadas para trabajar en un rango muy amplio de temperaturas, desde los 130°C (Placfin) hasta los 400°C (Placas circulares y Uni plac).

La regulación de la temperatura se realiza mediante un termostato hidráulico (Placfin) o reguladores a impulsos (Uni plac) independientes en cada plaza.

ESPECIFICACIÓN TÉCNICA

Tensión de alimentación 115-230V 50/60 Hz según se indique en la placa de características de la máquina.

		Placas circulares			Placa rectangular PLACFIN	Placas circulares UNIPLAC	
Código		1000718	1000442	1000443	7000497	6002314	6002316
Nº de plazas		1	1	1	1	4	6
Medidas útiles de la placa cm.	Ancho	--	--	--	23	--	--
	Fondo	--	--	--	22	--	--
Ø Placa en cm.		12	15	19	--	12	
Medidas exteriores cm.	Alto	8			8	23	
	Ancho	20	22	26	22	77	105
	Fondo	20	22	26	30	27	
Consumo W.		800	1500	2000	550	2200	3300
Temperatura máxima		400°C			130°C	400°C	
Peso Kg		2.1	3	4.5	3.7	15	22

INSTALACIÓN

Colocar la placa calefactora sobre una superficie plana, horizontal y nivelada, procurando dejar un espacio libre de 10 cm. por la parte trasera y por los laterales del equipo.



En todos los equipos provistos de placa calentadora y para una mayor duración, recomendamos que la superficie de las mismas sea lo más ampliamente cubiertas por el equipo a calentar. De esta forma se absorbe más el calor evitando el sobrecalentamiento de la placa y las deformaciones.

Por ello, cuando se trate de calentar matraces de fondo redondo o del tipo Soxhlet ó Kjeldahl, es imprescindible que se usen los adaptadores en aleación de duraluminio descritos en el apartado de "PLACAS CALENTADORAS" de nuestro catálogo.

¡ATENCIÓN! IMPORTANTE PARA SU SEGURIDAD



Asegúrese que el equipo se conecta a una tensión de red que coincide con la indicada en la placa de características.

No utilice el equipo sin estar conectada la toma de tierra.

Si cambia la clavija del enchufe, tenga en cuenta lo siguiente:

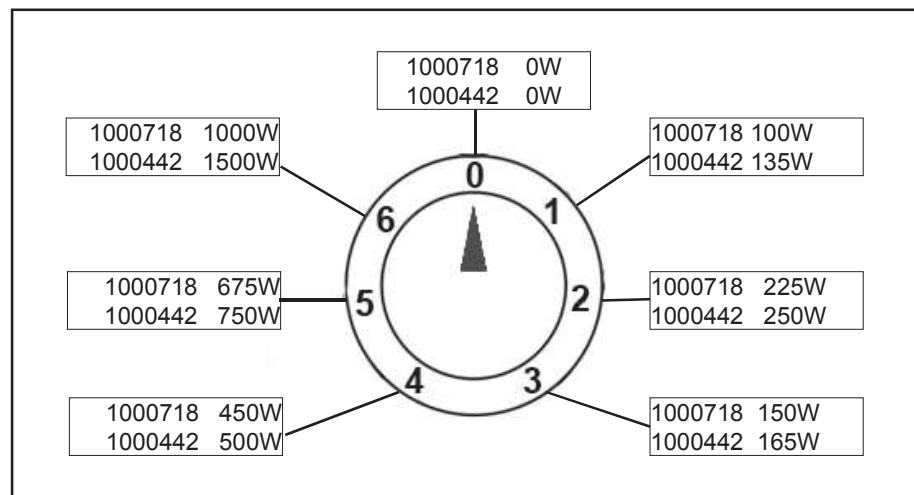
Cable azul:	Neutro.
Cable marrón:	Fase.
Cable amarillo/verde:	Tierra.

OPERACIÓN

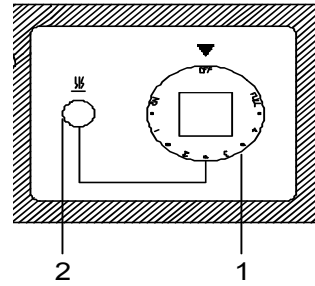
PANEL DE MANDOS PLACAS CIRCULARES:

Estos hornillos van equipados con un selector de 6 potencias de calefacción y paro.

En el cuadro inferior, se detallan la potencia en Watios, según la posición del selector y el código de la placa.



PANEL DE MANDOS PLACAS CIRCULARES EN BATERIA UNIPLAC:



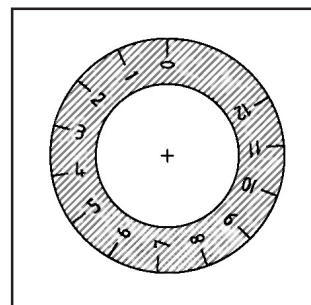
PUESTA EN MARCHA DE LAS PLACAS CIRCULARES EN BATERÍA UNIPLAC:

1. Girar el botón del mando del regulador de temperatura (1) desde la posición "OFF" (desconectado), hasta la posición "FULL" (máxima potencia).
2. Se observará que según la posición que ocupe el mando, el ciclo de encendido y apagado de la lámpara indicadora del funcionamiento del calefactor (2) será más corto ó más largo. Esto permitirá ajustar la temperatura de trabajo deseada.
3. Para parar, accionar el mando regulador a la posición "OFF".

PANEL DE MANDOS PLACA RECTANGULAR PLACFIN:

La placa rectangular "PLACFIN" está provista de un termostato regulador de temperatura, cuya parte sensible se halla en el centro de la placa, para así captar la temperatura del recipiente que se ponga a calentar.

Desplazar el botón del termostato numerado de 1 a 12, hacia la derecha y fijarlo en un punto, teniendo en cuenta que cuanto más alto es el punto fijado, mayor es la temperatura. Si transcurrido un tiempo prudencial se observa que la temperatura no ha alcanzado la esperada, o la ha rebasado, desplazar en más o en menos el botón del termostato según sea el caso. Para desconectar poner el botón a cero.





¡ATENCIÓN! Tome las precauciones necesarias para evitar quemaduras, la placa puede estar a temperatura elevada incluso después de parar el equipo.



MANTENIMIENTO

Antes de quitar la tapa, desconectar el equipo de la red eléctrica.

La manipulación de los circuitos electrónicos internos del instrumento por personal no autorizado puede provocar daños de difícil reparación. Asegúrese de llevar el equipo a uno de los servicios técnicos autorizados por J.P. SELECTA, s.a.u.

LIMPIEZA:

Para la limpieza de las diferentes piezas de los equipos, recomendamos los siguientes productos:

Limpieza del acero inoxidable: Alcohol.

Limpieza de carátulas y plásticos: Alcohol con algodón o con un paño no abrasivo.

RECAMBIOS

Para garantizar la seguridad del equipo, los recambios deben adquirirse a J.P.SELECTA, s.a.u.

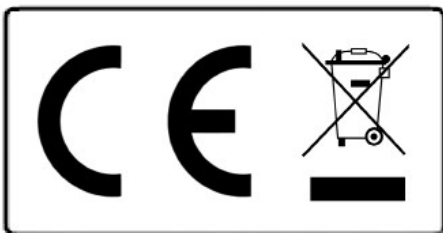
Modelo	6002314	6002316	7000497
Termómetro placa	No	No	42056
Botón mando	06001		No
Regulador Simerstat	23054		43020
Piloto neon	22020		No



GARANTÍA

Este producto tiene una garantía de un año. La garantía no cubre los daños causados por un uso indebido o por causas ajenas a J.P. SELECTA, s.a.u.

Cualquier manipulación del equipo por personal no autorizado por J.P. SELECTA, s.a.u. anula automáticamente los beneficios de la garantía.



Aviso a los clientes:

El producto se compone de varios componentes y diversos materiales que deben reciclarse o, en su defecto, depositarse en los sitios correspondientes de eliminación de escombros cuando la vida del producto se ha completado o cuando, de lo contrario, es necesario desecharlo. Para ello, el usuario final que adquiere el producto debe conocer la normativa vigente de cada municipio y / o localidad en función de los residuos eléctricos y electrónicos. El usuario que adquiere este producto debe conocer y ser responsable de los posibles efectos de los componentes sobre el medio ambiente y la salud humana como resultado de la presencia de sustancias peligrosas. Nunca coloque el producto en un contenedor convencional de alcance ciudadano si es un desmantelamiento previo y conocimiento de los componentes que incorpora. Si no conoce el procedimiento a seguir, consulte con el consejo de la ciudad para obtener más información.





GENERAL INFORMATION

- 1) Handle the parcel with care. Unpack and check that the contents coincide with the packing list. If any part is damaged or missing, please advise the distributor immediately.
- 2) Do not install or use the equipment without reading this handbook before.
- 3) This handbook must always be attached to the equipment and it must be available for all users.
- 4) If you have any doubts or enquiries, please contact with your supplier or J.P. Selecta's technical service.
- 5) **IMPORTANT! J.P. SELECTA WILL NOT ACCEPT ANY EQUIPMENT TO BE REPAIRED IF IT IS NOT DULY CLEANED.**
- 6) Any modification, elimination or lacking in maintenance of any part of the equipment transgress the directive 2009/104/CE, the manufacturer is not responsible for the damage that can occur.
- 7) Do not use the equipment with liquids which can give off vapours capable of making explosive mixtures.



PACKING LIST

The standard equipment consist of the following components:

Description	Code	Quantity
Circular hotplate	1000718	1
Circular hotplate	1000442	1
Circular hotplate	1000443	1
Rectangular hotplate "Placfin"	7000497	1
Digital thermometer	42056	1
Circular hotplate unit "Uniplac"	6002314	1
Vertical rods Ø12x60	12103	2
Horizontal rods Ø12x77	12101	1
Bosshead for rods	7008133	2
Head key	9100005	1
Circular hotplate unit "Uniplac"	6002316	1
Vertical rods Ø12x60	12103	2
Horizontal rods Ø12x105	12107	1
Bosshead for rods	7008133	2
Head key	9100005	1
Instruction manual	80061	1

ACCESSORIES

	Circular hotplate unit UNIPLAC		Rectangular hot- plate PLACFIN
	6002314	6002316	7000497
Plate code	6002314	6002316	7000497
Tank suitable for water, oil and sand baths	7002510	7002510	No
Bosshead for clamps	1000069	1000069	No
Clamp	7000403	7000403	No
Stand bar	6023141	6023161	No
Glass fume tubes	1000104	1000106	No
Clamp for steam collector tubes	6000008	6000008	No
Adaptor for slides	No	No	7000498
Adaptor for flasks from 500 up to 800 ml	1002280	1002280	No
Adaptor for flasks from 30 up to 250 ml	1002290	1002290	No



EQUIPMENT DESCRIPTION

The hotplates are designed to work with a big temperature range, from 130°C (Placfin) up to 400°C (Circular hotplates and Uniplac).

Temperature regulation is done by a hydraulic thermostat (Placfin) or impulse regulators (Uniplac) independent for each plate.

TECHNICAL FEATURES

Voltage supply 115-230V 50/60 Hz according to the characteristics plate indications.

		Circular hotplates			Rectangular hotplate PLACFIN	Circular hotplate units UNIPLAC	
Code		1000718	1000442	1000443	7000497	6002314	6002316
N° of plates		1	1	1	1	4	6
Plate dimensions cm	Length	--	--	--	23	--	--
	Width	--	--	--	22	--	--
Ø Plate cm		12	15	19	--	12	
Overall dimensions cm	Height	8			8	23	
	Length	20	22	26	22	77	105
	Width	20	22	26	30	27	
Consumption W		800	1500	2000	550	2200	3300
Maximum temperature		400°C			130°C	400°C	
Weight Kg		2.1	3	4.5	3.7	15	22

INSTALLATION

Place the hotplate on a flat horizontal, level surface, leaving a space of 10 cm at the back and both sides of the equipment.



For a longer life of the equipment provided with a hotplate, it is recommended to cover its surface as much as possible by the container to be heated. This avoids overheating and deformation of the plate by absorbing more heat.

Because of that, when using a round-bottomed, Soxhlet or Kjeldahl types, it is necessary to use adapters in aluminium described in the "HOTPLATES" section of our catalog.

CAUTION!!! IMPORTANT FOR YOUR SAFETY 

Be sure that the voltage supply is the same as the one indicated on the characteristics plate.

Do not use the equipment if it is not earthed.

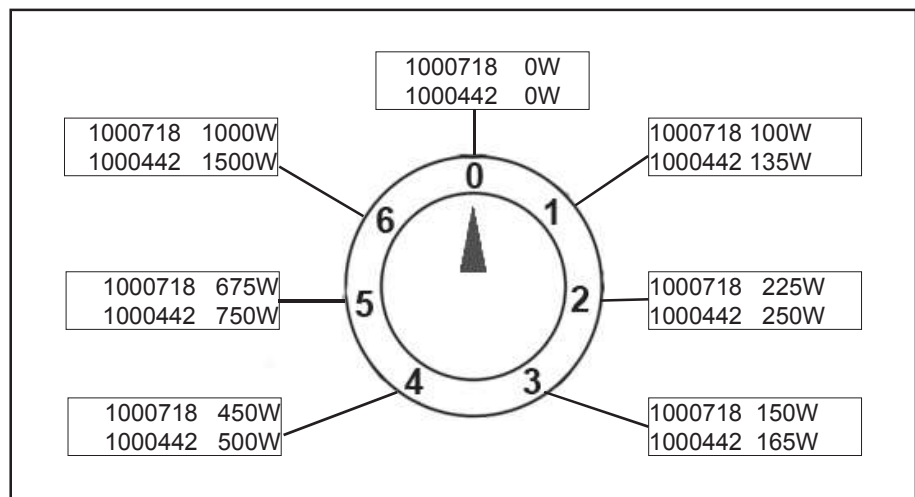
If you change the plug bear in mind the following:

- Blue cable: Neutral**
- Brown cable: Phase**
- Yellow/green cable: Earth**

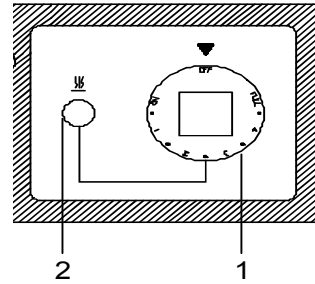
OPERATION

CIRCULAR HOTPLATE CONTROL PANEL:

These heaters include a selector of 6 heating powers settings and a stop. In the table below the power in watts is given according to the selector position.



CIRCULAR HOTPLATE UNIPLAC UNITS CONTROL PANEL:



CIRCULAR HOTPLATE UNIPLAC UNITS STARTING UP:

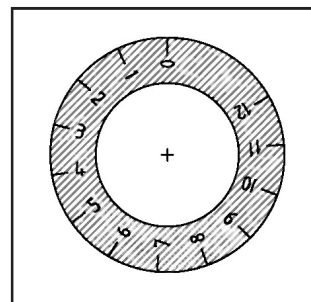
1. Move the control knob of temperature (1) from the "OFF" position (disconnected) to the "FULL" position (maximum power).
2. It will be noted that according to the control position, the ON-OFF cycle switch of the indicator lamp for the working of the heater (2) will be longer or shorter, which will permit adjusting to the desired working temperature.
3. To stop, move the control button to "OFF" position.

RECTANGULAR HOTPLATE PLACFIN:

Rectangular hotplate "PLACFIN" is provided with a temperature regulator thermostat whose sensitive part is in the center of the plate in order to register the temperature of the container to be heated.

Move the thermostat button numbered from 1 to 12 to the right and fix it at one point, bearing in mind that the higher the point is fixed, the higher the temperature is. If after a reasonable time the desired temperature has not been reached, move the button of the thermostat to more or less, as desired.

To disconnect turn the button to 0.





WARNING!!! Caution with the hotplate surface, serious burns can be produced, even after switching off the equipment.



MAINTENANCE

Before removing the cover, disconnect the equipment from the mains.

The manipulation of the internal electronic circuits of the equipment by unauthorized personnel can cause irreparable damage. Take it to one of the J.P.SELECTA's authorized technical services.

CLEANING:

For the cleaning of the different parts, use the following products:

Cleaning of stainless steel: Alcohol

Cleaning of plastic: Alcohol with a cotton duster.

SPARE PARTS

To guarantee the safety of the equipment, the spare parts must be purchased from J.P.SELECTA, s.a.u.

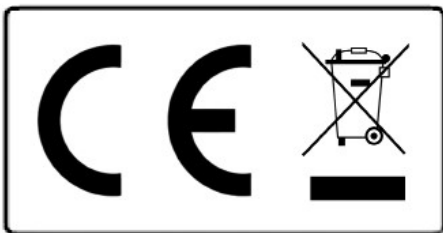
Model	6002314	6002316	7000497
Reading thermometer	No	No	42056
Control knob	06001		No
Simerstat regulator	23054		43020
Indicator lamp	22020		No



GUARANTEE

This product is guaranteed for one year. The guarantee does not cover damages caused by an incorrect use or causes beyond the control of J.P. SELECTA, s.a.u.

Any manipulation of the equipment by unauthorized personnel by J.P. SELECTA, s.a.u. cancels the guarantee automatically.



Notice to customers:

The product is made up of various components and various materials that must be recycled or, failing that, deposited in the corresponding debris removal sites when the product's life has been completed or when otherwise it is necessary to dispose of it. To do this, the end user who acquires the product must know the current regulations of each municipality and / or locality based on the waste electrical and electronic equipment. The user who acquires this product must be aware of and responsible for the potential effects of the components on the environment and human health as a result of the presence of hazardous substances. Never place the product in a conventional container of citizen scope if a previous dismantling and knowledge of the components that incorporates. If you do not know the procedure to follow, consult with the city council for more information.

